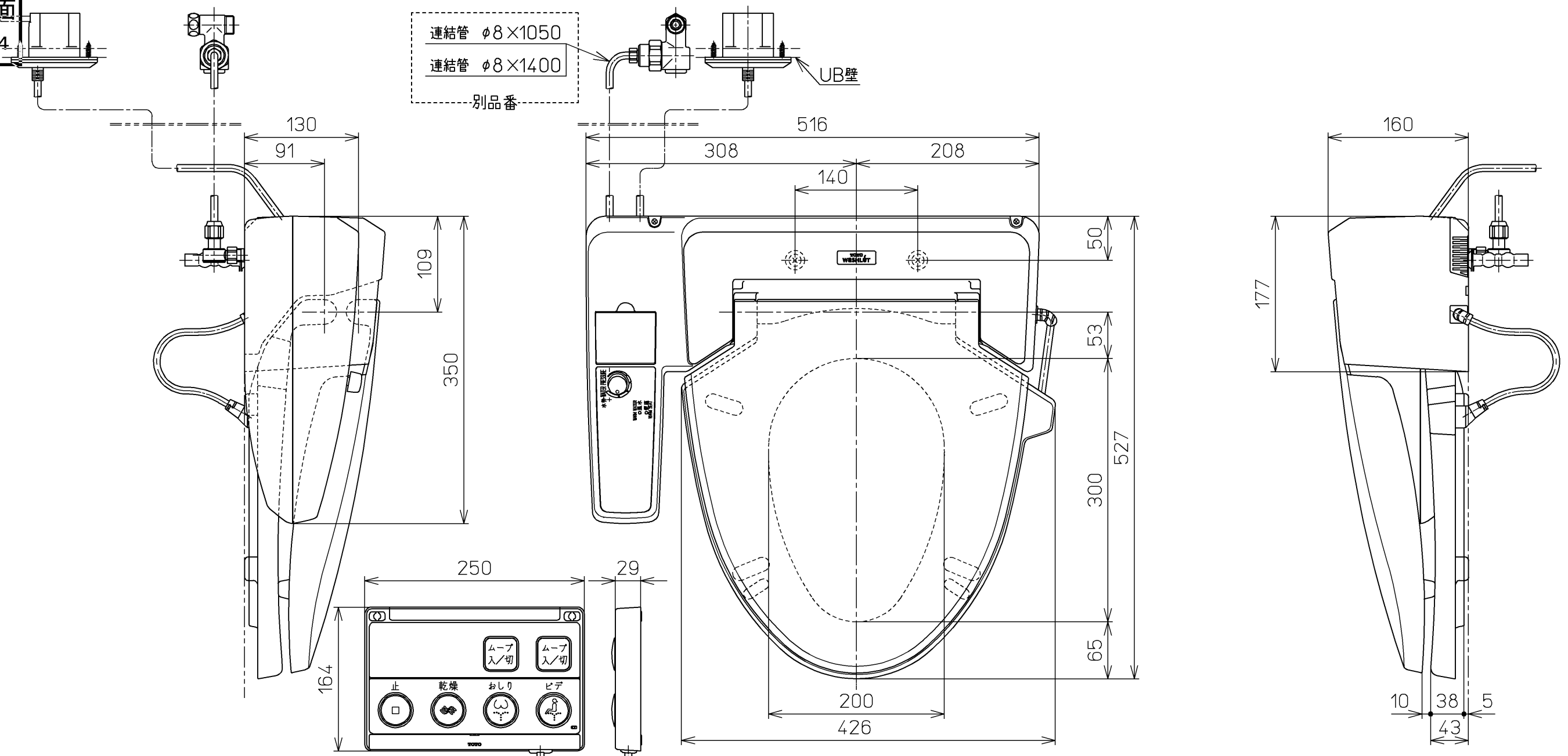


生産中止図面

2008/04



<特殊内容>

※愛楽園向け

- 1.ワイヤードリモコン仕様にしたもの
- 2.操作部の止・おしり・ビデスイッチを削除したもの
- 3.脱臭機能を削除し、送風機能を追加したもの

\*定格: AC100V-243W 50/60Hz

<b>TOTO</b>		⊕ ⊖	単位 mm	名称
製図 今川	検図 藤井 池田	日付 01-01-12	尺度 1 : 5	ホテル用洗浄暖房便座
備考				品番 TCF521RV26
				図番 TCF521RV26_A0106

